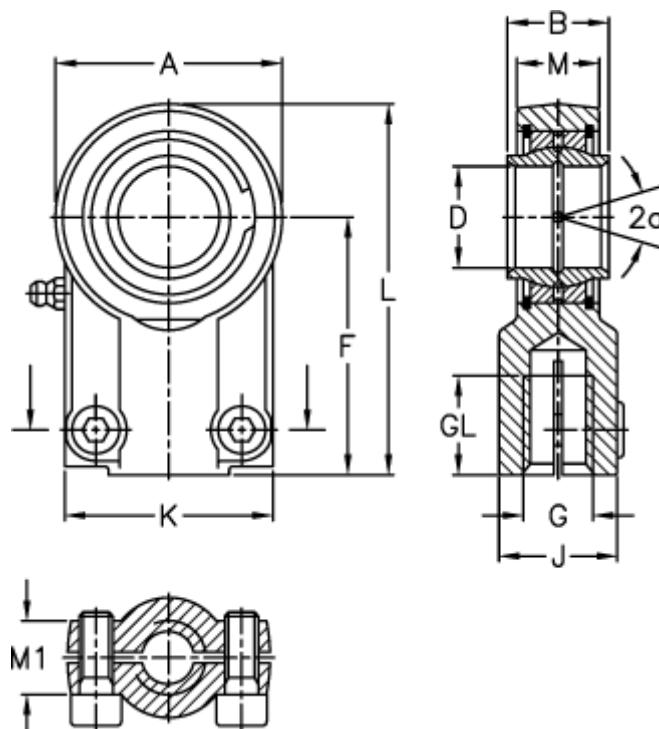


Varenummer: 03551200

Beskrivelse: Fluro hydraulik ledhoved FPR 200CE

## Mål



A	= 418	J	= 215
a (grader)	= 4	K	= 320
B	= 200	L	= 620
D	= 200	M	= 162
Dynamisk belastning C (kN)	= 2120	M1	= 102
F	= 390	Moment (Nm)	= 1500
g	= M160x4	Statisk belastning C0 (kN)	= 3650
GL	= 161	Vægt	= 174000